

# SALIND OBD GPS TRACKER 4G



**4G**  
LTE -M



# Inhaltsverzeichnis

<b>1</b>	<b>German</b>	
1.1	Lieferumfang .....	2
1.2	Produktgrafiken .....	2
1.3	Unterstützte OBD Protokolle .....	2
1.4	Aktivierung .....	2
1.5	Anschluss im Fahrzeug .....	3
1.6	Anschalten.....	3
1.7	Nutzung .....	4
1.8	Bedeutung der LED Leuchten .....	4
1.9	Technische Daten.....	4
1.10	Sicherheitshinweise .....	5
1.11	Hinweis zur Entsorgung von Altbatterien .....	9
1.12	Hinweis zur Entsorgung von Elektrogeräten .....	9



## 1.1 Lieferumfang

### Der Lieferumfang beinhaltet:

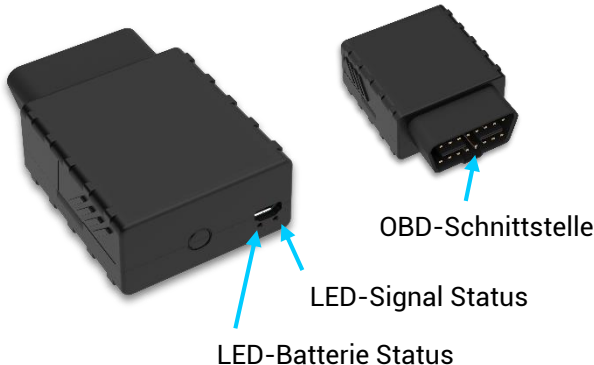
- Salind OBD GPS Tracker 4G von SALIND
- M2M SIM-Karte (ist bereits eingelegt/ nicht austauschbar)

**Hinweis: Die aktuellste Version dieser Anleitung finden Sie auf:**

[www.salind-gps.de/finder](http://www.salind-gps.de/finder)

**Viel Spaß mit Ihrem Salind OBD GPS Tracker 4G wünscht Ihnen das Team von SALIND-GPS!**

## 1.2 Produktgrafiken



## 1.3 Unterstützte OBD Protokolle

Um den FINDER in Ihrem Auto zu verwenden, überprüfen Sie bitte vorher ob Ihr Auto die folgenden Protokolle unterstützt:

- SAE J1850 PWM (41.6 kbaud)
- SAE J1850 VPW (10.4 kbaud)
- ISO 9141-2
- ISO 14230-4 KWP (5 baud init, 10.4 kbaud)
- ISO 14230-4 KWP (fast init, 10.4 kbaud)
- ISO 15765-4 CAN (11 bit ID, 250 kbaud)
- ISO 15765-4 CAN (11 bit ID, 500 kbaud)
- ISO 15765-4 CAN (29 bit ID, 250 kbaud)
- ISO 15765-4 CAN (29 bit ID, 500 kbaud)

## 1.4 Aktivierung

**Hinweis: Zum Aktivieren benötigen Sie die Gerätenummer. Bitte notieren Sie sich diese vor dem Einbau Ihres FINDERs.**

Um den Salind OBD GPS Tracker 4G von SALIND zu nutzen, muss dieser zuvor online aktiviert werden.

Gehen Sie hierzu bitte auf  
[www.start.finder-portal.com](http://www.start.finder-portal.com)  
und folgen Sie den Anweisungen.

## 1.5 Anschluss im Fahrzeug

Folgende Punkte sollten unbedingt beachtet werden:

- Der Salind OBD GPS Tracker 4G sollte nicht in der Nähe von Benzinleitungen oder anderen brennbaren Komponenten im Motorraum befestigt werden.
- Befestigen Sie den Salind OBD GPS Tracker 4G so, dass keine anderen Komponenten im Fahrzeug beschädigt werden.
- Durch die Installation des Salind OBD GPS Tracker 4Gs ist es möglich, dass Ihre Fahrzeugbatterie entladen wird. Prüfen Sie vor Anschluss, ob Ihr Fahrzeug über einen Entladeschutz verfügt und rüsten Sie diesen gegebenenfalls nach.
- Bitte beachten Sie stets die Herstellervorgaben Ihres Fahrzeuges. Ersatzansprüche durch Falschanschlüsse werden hiermit ausgeschlossen.

Stecken Sie den Salind OBD GPS Tracker 4G mittels der OBD-Schnittstelle an die dafür vorhergesehene Buchse in Ihrem Fahrzeug ein. Bitte achten Sie darauf, dass der Salind OBD GPS Tracker 4G tief genug eingesteckt ist.



**Die OBD-Schnittstelle hat keinen standardisierten Platz im Fahrzeug. Diese Informationen kann Ihnen das Benutzerhandbuch Ihres Fahrzeuges liefern.**

## 1.6 Anschalten

Wenn die Aktivierung erfolgreich durchgeführt wurde, können Sie den Salind OBD GPS Tracker 4G starten.

Durch das Anschließen an die Stromversorgung, was zuvor durchgeführt wurde, hat sich der FINDER bereits angeschaltet.

**Empfehlenswert für das erstmalige Starten des Salind OBD GPS Tracker 4Gs sind Orte, welche nicht überdacht sind, wie zum Beispiel der Garten oder die Terrasse (nicht in der Wohnung, Garage, Keller oder Ähnlichem).**



## 1.7 Nutzung

Sobald die Aktivierung und das Anschalten des FINDERS erfolgreich war, können Sie den FINDER in die OBD-Schnittstelle einstecken und sich die Position des FINDERS mithilfe eines Smartphones, Tablets oder einem PC anzeigen lassen. Nutzen Sie hierzu unsere App oder gehen Sie auf folgende Website:

[www.finder-portal.com](http://www.finder-portal.com)



Das Portal wird Sie bei seinen Funktionen Schritt für Schritt unterstützen.

## 1.8 Bedeutung der LED Leuchten

### Grüne LED – Signal Status (rechts)

SIGNAL	BEDEUTUNG
Die rechte LED ist aus	Gerät ist ausgeschaltet
Die rechte LED leuchtet konstant	Das Signal wird gesucht
Die rechte LED blinkt	Das Signal vorhanden

### Grüne LED – Batterie Status (links)

SIGNAL	BEDEUTUNG
Die linke LED ist aus	Gerät ist ausgeschaltet
Die linke LED blinkt	Standby-Modus

## 1.9 Technische Daten

Standby-Zeit	ca. 12 Stunden
Abmessungen	67,2 mm x 49,6 mm x25 mm
GPS-Genauigkeit	bis zu 3 Meter
Gewicht	63 g
Zeit bis zum Start	Kaltstart: 35 s Standby: 25 s in Betrieb: 1 s
Anschluss	OBD 2 Schnittstelle
Netzwerk/Band	LTE Cat M1/Cat NB1: LTE FDD: B1/B2/B3/B4/B5/B8 /B12/B13/B18/B19/B20/B28 LTE TDD: B39 (nur für Cat M1) EGPRS: GSM 800 MHz (max 2W) GSM 850 MHz (max. 2W) GSM 900 MHz (max. 2W) PCS 1900 MHz (max. 1W)
GPS-Empfang	-165dBm

Eingebauter Akku	3,7 V 170 mAh Li-ion
Lagertemperatur	von -40°C bis +80°C
Betriebsumgebung	von -40°C bis +80°C
Luftfeuchtigkeit	10% - 90%

## 1.10 Sicherheitshinweise

### Signalworte

Die folgenden Signalworte werden in dieser Bedienungsanleitung verwendet:

**WARNUNG!** Hiermit wird eine Gefährdung mittleren Risikogrades eingestuft. Die Missachtung der Warnung kann eine schwere Verletzung zur Folge haben.

**Hinweis!** Hierdurch wird vor möglichen Sachschäden gewarnt.

### Bestimmungsgemäßer Gebrauch

Lesen Sie sich diese Sicherheitshinweise zu diesem SALIND FINDER, im Folgenden nur GPS-Tracker genannt, sorgfältig vor dem Gebrauch durch um ihn ordnungsgemäß nutzen zu können. Der bestimmungsgemäße Gebrauch sieht es vor, den GPS-Tracker, nur wie in dieser Bedienungsanleitung beschrieben, zum Lokalisieren eines Gegenstandes

oder eines Lebewesens einzusetzen. Achten Sie dabei darauf, dass es strafbar ist, Dritte ohne deren Einverständnis mittels eines GPS-Trackers zu überwachen. Sollten Sie ihn anders Verwenden, gilt dies als nicht bestimmungsgemäß und kann zu Sachschäden oder sogar zu Personenschäden führen. Beachten Sie bitte, dass der GPS-Tracker kein Kinderspielzeug ist.

In anderen Ländern und Regionen gibt es verschiedene Gesetze über die digitale Positionsbestimmung und Ortung von Personen, Tieren und/oder Gegenständen. SALIND UG ist nicht verantwortlich dafür gegen derartige Gesetze oder Vorschriften nicht zu verstoßen, dies wird alleinig dem Benutzer zugetragen.

**Hinweis!** Durch den nicht bestimmungsgemäßen oder falschen Gebrauch entstandene Schäden übernimmt der Hersteller und Händler keine Haftung.

### Sicherheit

**WARNUNG! STROMSCHLAGGEFAHR!**

Eine fehlerhafte Elektroinstallation oder eine zu hohe Netzspannung kann zu einem elektrischen Stromschlag führen.

- Gleichen Sie vor Gebrauch die Netzspannung der Steckdose mit der Angabe auf dem Typenschild ab.
- Damit Sie in einem Störfall den GPS-Tracker schnellstens vom Stromnetz trennen können, schließen Sie das Netzteil gut zugänglich an.
- Sollten Sie sichtbare Schäden an Ihrem GPS-Tracker bemerken, dann unterlassen Sie den Gebrauch.
- Begeben Sie den GPS-Tracker nie an offenes Feuer oder heiße Flächen.
- Der GPS-Tracker ist nicht gegen Feuchtigkeit und Wasser geschützt. Bitte verwenden und bewahren Sie diesen daher nur in trockener Umgebung auf.
- Öffnen Sie das Gehäuse des GPS Trackers nicht. Überlassen Sie qualifizierten Fachkräften die Reparatur. Sollten Sie jedoch eigenständig Reparaturen durchführen, den GPS-Tracker unsachgemäß Anschließen oder ihn falsch Bedienen, dann sind Haftungs- und Garantieansprüche ausgeschlossen.

## Batteriebetrieb

### **WARNUNG! EXPLOSIONS- und BRANDGEFAHR!**

Im Folgenden erhalten Sie Informationen und Hinweise wie Sie mit dem Akku umgehen sollten:

- Der GPS-Tracker wird mit einem Lithium-Polymer-Akku betrieben. Dieser ist nicht austauschbar und darf nicht entfernt oder geöffnet werden.
- Achten Sie darauf, dass der GPS Tracker von Hitzequellen und hohen Temperaturen ferngehalten wird, wie z.B. direkte Sonneneinstrahlung in einem Fahrzeug. Bei Missachtung dieses Hinweises kann es zur Zerstörung des Akkus und Überhitzung, Explosion und Feuer führen.
- Nutzen Sie für den Aufladevorgang ausschließlich die Original-Zubehörteile. Sollte dieser anders geladen werden, könnte es zu Überhitzung, Explosion oder Feuer kommen.
- Verbrennen oder durchbohren Sie den GPS-Tracker nicht. Schützen Sie ihn vor mechanischen Beschädigungen.

- Entfernen Sie den Akku nicht mit spitzen oder scharfen Gegenständen, lassen Sie ihn nicht fallen, zerlegen oder modifizieren Sie ihn nicht.
- Sollte ein Kind den Akku verschlucken, suchen Sie umgehend medizinische Hilfe auf!
- Wenn Sie den Akku austauschen lassen wollen, dann wenden Sie sich bitte an unseren Support.

### **WARNUNG! VERÄTZUNGSGEFAHR!**

Akkus, die aufgrund von Beschädigung auslaufen, können bei einer Berührung mit der Haut Verätzungen verursachen. Öffnen Sie daher niemals den Akku. Sollte der Akku jedoch auslaufen, tragen Sie bitte Schutzhandschuhe.

### **Elektromagnetische Verträglichkeit**

Bitte beachten Sie alle Gebote und Verbote und schalten Sie den GPS-Tracker in Gefahrenbereichen, sowie wenn es Störungen verursachen kann, sofort aus. Des Weiteren sollte dieser in der Nähe von beispielsweise medizinischen Geräten, Kraftstoffen und Chemikalien, sowie in Sprenggebieten nicht angewandt werden. Bei mobilen Geräten kann es zu Störungen durch Interferenzen kommen, die die Leistung beeinträchtigen können. Transformatoren und sehr starke Magnetfelder müssen gemieden werden. Andernfalls können hierbei Abweichungen in

der Übertragung entstehen. Das Nichtbeachten dieser Hinweise kann zu Störungen oder zur Beschädigung des GPS-Trackers führen.

### **Reinigung**

### **WARNUNG! BESCHÄDIGUNGSGEFAHR!**

Im Folgenden erhalten Sie Informationen und Hinweise wie Sie den GPS-Tracker reinigen sollten:

- Benutzen Sie zum Reinigen keine aggressiven Reinigungsmittel oder Bürsten. Unterlassen Sie es den GPS-Tracker mit metallischen Reinigungsgegenständen (z.B. Messer, Metallschwamm) zu behandeln. Hierdurch kann die Oberfläche beschädigt werden.
- Geben Sie den GPS-Tracker niemals in Wasser, in eine Spülmaschine (o.Ä.) und verwenden Sie keinen Dampfreiniger.

### **Korrekte Reinigung:**

1. Die Oberfläche kann mit einem leicht angefeuchteten Tuch abgewischt werden.
2. Der GPS-Tracker sollte danach vollständig trockengewischt werden.

**Hinweis! Unsachgemäßer Umgang mit dem Tracker kann zu Beschädigungen führen.**

### **Gefahren für Kinder und hilfsbedürftige Personen**

Bitte lassen Sie den GPS-Tracker nicht durch Personen (einschließlich Kinder) mit eingeschränkten physischen, sensorischen oder geistigen Fähigkeiten nutzen. Es gilt als Ausnahme, wenn sie zuvor von einer für ihre Sicherheit zuständigen Person Anweisungen erhielten, wie das Gerät zu benutzen ist. Achten Sie darauf, dass nicht mit Kleinteilen (z.B. Zubehör, o.Ä.) gespielt wird. Dies kann verschluckt werden und zur Erstickung führen. Unterrichten Sie daher Ihr Kind über die Gefahren und die Bedienung des GPS-Trackers.

### **Aufbewahrung**

Wenn Sie den GPS-Tracker für einen längeren Zeitraum nicht benutzen, schalten Sie ihn aus. Legen Sie den Tracker dann in die Originalverpackung oder in einen gleich großen Karton. Schützen Sie den Tracker vor Schmutz und Feuchtigkeit. Bewahren Sie ihn außerhalb der Reichweite von Kindern auf.

### **Konformitätserklärung**

Hiermit erklärt Salind UG (haftungsbeschränkt), dass der Funkanlagentyp Tracker, Modell Salind OBD GPS Tracker 4G der Richtlinie 2014/53/EU entspricht. Der vollständige Text der EU-Konformitätserklärung ist unter der folgenden Internetadresse verfügbar: [www.SALIND-gps.de/konformitaetserklaerung/](http://www.SALIND-gps.de/konformitaetserklaerung/)



### **Verpackungsentsorgung**

Entsorgen Sie die Verpackung sortenrein. Geben Sie Pappe und Karton zum Altpapier, Folien in die Wertstoffsammlung.



**Wenn Sie diese Hinweise missachten, kann es eine Verkürzung der Betriebsdauer des eingebauten Akkus oder allgemein zu Schäden an dem GPS-Tracker führen.**

## 1.11 Hinweis zur Entsorgung von Altbatterien

Der nachfolgende Hinweis richtet sich an diejenigen, welche Batterien oder Produkte mit eingebauten Batterien verwenden und in der an sie gelieferten Form nicht mehr weiterveräußern (Endnutzer).

### Unentgeltliche Rücknahme von Altbatterien

Batterien dürfen nicht über den Hausmüll entsorgt werden. Sie sind zur Rückgabe von Altbatterien gesetzlich verpflichtet, damit eine fachgerechte Entsorgung gewährleistet werden kann. Sie können Altbatterien an einer kommunalen Sammelstelle oder im Handel vor Ort abgeben. Auch wir sind als Vertreiber von Batterien zur Rücknahme von Altbatterien verpflichtet, wobei sich unsere Verpflichtung der Rücknahme lediglich auf die Art der Altbatterien beschränkt, die wir als Neubatterien in unserem Sortiment führen oder geführt haben. Altbatterien vorgenannter Art können Sie daher entweder ausreichend frankiert an uns zurücksenden oder direkt an unser Versandlager bei folgender Adresse unentgeltlich abgeben:

**Salind UG (haftungsbeschränkt)**

Auf der Fuhr 3

51570 Windeck

Deutschland

E-Mail: [info@salind-gps.de](mailto:info@salind-gps.de)

### Bedeutung der Batteriesymbole

Batterien sind mit dem Symbol einer durchgekreuzten Mülltonne gekennzeichnet (siehe nachfolgende Abbildung). Dieses Symbol weist darauf hin, dass Batterien nicht in den Hausmüll gegeben werden dürfen. Bei Batterien, die mehr als 0,0005 Masseprozent Quecksilber, mehr als 0,002 Masseprozent Cadmium oder mehr als 0,004 Masseprozent Blei enthalten, befindet sich unter dem Mülltonnen-Symbol zusätzlich die chemische Bezeichnung des jeweils eingesetzten Schadstoffes. Die Abkürzung "Cd" bedeutet Cadmium, "Pb" steht für Blei, und mit "Hg" ist Quecksilber abgekürzt.



## 1.12 Hinweis zur Entsorgung von Elektrogeräten

Das Elektro- und Elektronikgerätegesetz (ElektroG) enthält eine Vielzahl von Anforderungen an den



Umgang mit Elektro- und Elektronikgeräten. Die wichtigsten sind hier zusammengestellt.

## 1. Getrennte Erfassung von Altgeräten

Elektro- und Elektronikgeräte, die zu Abfall geworden sind, werden als Altgeräte bezeichnet. Besitzer von Altgeräten haben diese einer vom unsortierten Siedlungsabfall getrennten Erfassung zuzuführen. Altgeräte gehören insbesondere nicht in den Hausmüll, sondern in spezielle Sammel- und Rückgabesysteme.

## 2. Batterien und Akkus

Besitzer von Altgeräten haben Altbatterien und Altakkumulatoren, die nicht vom Altgerät umschlossen sind, im Regelfall vor der Abgabe an einer Erfassungsstelle von diesem zu trennen. Dies gilt nicht, soweit die Altgeräte bei öffentlich-rechtlichen Entsorgungsträgern abgegeben und dort zum Zwecke der Vorbereitung zur Wiederverwendung von anderen Altgeräten separiert werden.

## 3. Möglichkeiten der Rückgabe von Altgeräten

Besitzer von Altgeräten aus privaten Haushalten können diese bei den Sammelstellen der öffentlich-rechtlichen Entsorgungsträger oder bei den von Herstellern oder Vertriebern im Sinne des ElektroG eingerichteten Rücknahmestellen abgeben. Ein

Onlineverzeichnis der Sammel- und Rücknahmestellen finden Sie hier: <https://www.ear-system.de/ear-verzeichnis/sammel-und-ruecknahmestellen.jsf>

## 4. Datenschutz-Hinweis

Altgeräte enthalten häufig sensible personenbezogene Daten. Dies gilt insbesondere für Geräte der Informations- und Telekommunikationstechnik wie Computer und Smartphones. Bitte beachten Sie in Ihrem eigenen Interesse, dass für die Löschung der Daten auf den zu entsorgenden Altgeräten jeder Endnutzer selbst verantwortlich ist.

## 5. Bedeutung des Symbols „durchgestrichene Mülltonne“

Das auf den Elektro- und Elektronikgeräten regelmäßig abgebildeten Symbol einer durchgestrichenen Mülltonne weist darauf hin, dass das jeweilige Gerät am Ende seiner Lebensdauer getrennt vom unsortierten Siedlungsabfall zu erfassen ist.



## 6. Hersteller-Registrierungsnummer

Als Hersteller im Sinne des ElektroG sind wir bei der zuständigen Stiftung Elektro-Altgeräte Register (Benno-Strauß-Str. 1, 90763 Fürth) unter der folgenden Registrierungsnummer registriert: DE33887550



**Haben Sie Fragen?**

Dann kontaktieren Sie uns einfach,  
wir helfen Ihnen gerne weiter!

**Salind UG (haftungsbeschränkt)**  
**Auf der Fuhr 3**  
**51570 Windeck**  
**Deutschland**

**Mail:** [info@salind-gps.de](mailto:info@salind-gps.de)  
**Telefon:** +49 (0) 2292 39 499 60  
**Web:** [www.SALIND-gps.de](http://www.SALIND-gps.de)

Viele Grüße,  
Ihr SALIND Team



**SALIND UG (HAFTUNGSBESCHRÄNKT)**

**Auf der Fuhr 3**

**51570 Windeck**

**Deutschland**