



MANUAL DE INSTRUCCIONES PARA EL  
GPS-TRACKER 07 CON LOCALIZACIÓN  
ONLINE



Muchas gracias por comprar el GPS-Tracker 07. Antes del primer uso: Lea el manual de instrucciones atentamente antes de utilizar el GPS-Tracker. Por favor guarde el manual para consultas en el futuro.

## Tabla de contenido

<b>1</b>	<b>Volumen de entrega.....</b>	<b>3</b>
<b>2</b>	<b>Gráficas del Tracker.....</b>	<b>4</b>
<b>3</b>	<b>Funcionamiento .....</b>	<b>5</b>
3.1	Instalación.....	6
3.2	Activación .....	8
3.3	Encendido.....	9
3.4	Uso .....	10
3.5	Significado luces LED .....	11
<b>4</b>	<b>Datos Técnicos .....</b>	<b>13</b>
<b>5</b>	<b>Instrucciones de seguridad.....</b>	<b>14</b>
<b>6</b>	<b>Indicación para el desecho de baterías viejas .....</b>	<b>24</b>
<b>7</b>	<b>Indicación para el desecho de dispositivos electrónicos .....</b>	<b>27</b>

# 1 VOLUMEN DE ENTREGA

## El volumen de entrega incluye:

- GPS-Tracker 07 de Salind
- Tarjeta SIM M2M
- Arnés de cableado
- Espuma adhesiva de doble cara

Nota: Puede encontrar la versión más reciente de este manual en:

[www.salind-gps.de/bedienungsanleitung](http://www.salind-gps.de/bedienungsanleitung)

**¡De parte de SALIND le deseamos que disfrute del uso de su nuevo GPS-Tracker!**

## 2 GRÁFICAS DEL TRACKER



Señales LED

GPS-Tracker de Salind localización ONLINE ES  
© Salind UG (haftungsbeschränkt)

### 3 FUNCIONAMIENTO

Tenga en cuenta los siguientes puntos antes de la conexión a la batería del automóvil:

- La tarjeta SIM se encuentra en Tracker.
- El localizador no debe ser conectado en líneas de combustible u otros componentes inflamables
- Al montarlo evite dañar partes del vehículo.
- Al instalar el GPS Tracker, es posible que la batería de su vehículo se descargue. Antes de la conexión, verifique si su vehículo tiene una protección de descarga e instálela si es necesario. En modo de espera el GPS Tracker necesita aprox. 10-20 mAh.

Por favor, fíjese siempre en las especificaciones del fabricante de su vehículo. Las reclamaciones de reemplazo por conexiones incorrectas quedan excluidas.

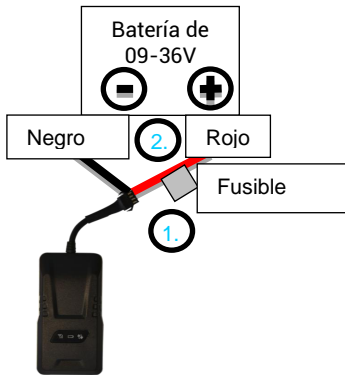
### 3.1 Instalación

Por favor, proceda de la siguiente manera cuando conecte el localizador a la batería de su vehículo. La siguiente gráfica sirve como una ayuda.

1. Conecte el GPS Tracker al arnés de cables a través de la conexión negra
2. Conecte el dispositivo a la batería.  
**El cable rojo con el fusible al (+).**  
**El cable negro al negativo(-).**

¡Precaución! Los polos no deben ser invertidos bajo ninguna circunstancia.

Nota: Al conectarse a la fuente de alimentación, se enciende el GPS Tracker inmediatamente y las luces LED emitirán una señal.



GPS-Tracker de Salind localización ONLINE ES

© Salind UG (haftungsbeschränkt)

## 3.2 Activación

Para utilizar el GPS-Tracker 07 de Salind, debe en primer lugar activarlo en línea. Para eso utilice el software de PAJ GPS.

Diríjase aquí, por favor  
[start.finder-portal.com](http://start.finder-portal.com)  
y siga las instrucciones.





### 3.3 Encendido

Si activó de forma correcta su Tracker en el Portal, puede proceder a encender el GPS Tracker.

Para encendido y apagado del localizador mantenga pulsado el botón de encendido/apagado durante por lo menos tres segundos. Antes de encenderlo por primera vez, cargue el Tracker completamente.

Aconsejamos para el **primer** encendido de su GPS-Tracker lugares que no tengan un techo, como por ejemplo un jardín o una terraza (no aconsejamos dentro del piso, garaje, sótano y lugares similares).

### 3.4 Uso

Una vez esté encendido, registrado y haya transferido correctamente los primeros datos, Usted puede colocar el GPS TRACKER en el lugar de su preferencia y seguir la posición del TRACKER usando un móvil, una tablet o un ordenador. Para ello puede utilizar la App PAJ ONLINE o visitar nuestra página web:

[www.finder-portal.com](http://www.finder-portal.com)



**El portal le ayudará a entender sus funciones paso a paso.**

### 3.5 Significado luces LED

#### LED verde- estado GPRS

SEÑAL	SIGNIFICADO
La LED verde está apagada	Modo de espera/ Standby
La LED brilla constantemente	Tiene señal GSM

#### LED azul- estado GPS

SEÑAL	SIGNIFICADO
La LED azul brilla constantemente	Señal GPS disponible
La LED azul está apagada	Modo de espera/ Standby Si no se mueve el GPS-Tracker se apaga la señal GPS. Al ponerse el localizador en movimiento,

GPS-Tracker de Salind localización ONLINE ES

© Salind UG (haftungsbeschränkt)

la señal GPS se conecta automáticamente.

### **LED roja – estado de la batería**

<b>SEÑAL</b>	<b>SIGNIFICADO</b>
La LED roja está encendida	Tracker está encendido
La LED roja apagada	Tracker está apagado o en standby

## 4 DATOS TÉCNICOS

Dimensiones	90mm X 49,3mm X 16,7 mm
Largo del cable	aprox. 100 cm
Precisión GPS	Hasta 5 metros
Batería interna	Aprox.. 1 día
Batería	3,7V 150mAh Li-ion
Duración de arranque	En frío: 45 s Standby: 35 s En funcionamiento:10 s
Peso	50 g sin cable
Red	GSM/GPRS
Banda	GSM 850 MHz (max. 2W) GSM 900 MHz (max. 2W) DCS 1800 MHz(max. 1W) PCS 1900 MHz(max. 1W)
GPS-Chip	UBLOX7020
Módulo GSM- /GPRS-	MTK6261
Recepción GPS	-159 dBm
Conexión batería externa	9-36 V

GPS-Tracker de Salind localización ONLINE ES

© Salind UG (haftungsbeschränkt)

Temperatura de almacenamiento	de -40 °C hasta +75 °C
Entorno operativo	de -10 °C hasta +55 °C

## 5 INSTRUCCIONES DE SEGURIDAD

### Palabras de advertencia

En este manual se utilizarán las siguientes palabras de advertencia:

**¡ALERTA!** Este mensaje le advierte de una amenaza con nivel de riesgo intermedio. El descatato de la alerta puede provocar lesiones graves.

**¡Advertencia!** Este mensaje le advierte de posibles daños materiales.

## Uso apropiado

Lea las instrucciones de seguridad para este GPS TTRACKER 07(en lo sucesivo, referido solo como "localizado de GPS") antes de usarlo, para poder implementarlo correctamente. El uso previsto es emplear el localizador de GPS solo como se describe en este manual para localizar objetos o personas. Tenga en cuenta que es sancionable rastrear a terceros con un localizador GPS sin su consentimiento. Si lo usa de manera diferente, esto se considerará como uso inapropiado y puede conllevar a daños materiales e incluso daños a personas. Recuerde que el localizador GPS no es un juguete para niños.

En otros países y regiones existen leyes diferentes sobre la localización digital y el rastreo de personas, animales y/u objetos. Salind UG no se hace responsable si Usted

GPS-Tracker de Salind localización ONLINE ES

© Salind UG (haftungsbeschränkt)

viola alguna ley o reglamentación de este tipo. Esta responsabilidad es exclusivamente del usuario.

**¡Advertencia!** El fabricante y/o el distribuidor no asumen ninguna responsabilidad por los daños causados debido a un uso inapropiado o incorrecto.

## **¡ALERTA! ¡PELIGO DE DESCARGA ELÉCTRICA!**

Una instalación eléctrica incorrecta o una tensión de red muy alta pueden llevar a una descarga eléctrica.

- Controle la tensión en el enchufe con la información que figura en la placa de características antes de utilizarlo.
- Para poder desconectar el cargador lo más rápido posible en caso de un fallo, conecte al enchufe de tal manera que el acceso sea fácil y rápido.



- Si nota algún daño visible en el localizador GPS o en el cargador, absténgase de utilizarlo.
- Utilice solamente las piezas originales suministradas para cargar el localizador GPS. En caso de que el cargador este dañado reemplácelo solo con los accesorios originales del fabricante.
- Nunca acerque el localizador GPS a fuego o superficies calientes.
- El localizador GPS no está asegurado contra la humedad o agua. Por favor utilícelo y almacénelo en un ambiente seco.
- Mantenga el cable de carga alejado de la humedad y sin doblar.
- No abra la carcasa del localizador GPS. Deje que las reparaciones las hagan personas calificadas. En caso de que Usted mismo realice las reparaciones, lo conecte mal u opere de forma incorrecta, la garantía no

GPS-Tracker de Salind localización ONLINE ES

© Salind UG (haftungsbeschränkt)

tendrá validez y no se aceptarán reclamaciones.

## **Funcionamiento de batería**

### **¡ALERTA! ¡PELIGRO DE EXPLOSIÓN E INCENDIO!!**

A continuación, recibirá información e instrucciones de cómo debe usar la batería:

- El localizador GPS funciona con una batería de iones de litio. Ésta no es reemplazable y no puede ser desconectada o abierta.
- Asegúrese de que el localizador GPS (también al cargar la batería) se mantenga alejado del calor y las altas temperaturas, como por ejemplo luz solar directa en el vehículo. El incumplimiento de estas instrucciones puede provocar tanto la destrucción de la batería, como también sobrecalentamiento, explosión e incluso fuego.

GPS-Tracker de Salind localización ONLINE ES

© Salind UG (haftungsbeschränkt)

- Para el proceso de carga, utilice exclusivamente los accesorios originales. En caso de ser cargado de otra forma puede causar sobrecalentamiento, explosiones o fuego.
- No queme ni golpee el localizador GPS. Protéjalo de daños mecánicos.
- No quite la batería con objetos puntiagudos o afilados, no lo deje caer y tampoco lo desmonte o modifique.
- ¡En caso de que un niño se trague la batería consulte con un médico de inmediato!
- No coloque el localizador cerca de objetos de metal.
- Si desea reemplazar la batería, póngase en contacto con nuestro servicio de asistencia.

**¡ALERTA! ¡PELIGRO DE QUEMADURA!**

GPS-Tracker de Salind localización ONLINE ES

© Salind UG (haftungsbeschränkt)

Las baterías que se derraman debido a daños pueden causar quemaduras al entrar en contacto con la piel. Por eso nunca abra la batería. En caso de derramarse la batería, por favor póngase guantes protectores.

### **Compatibilidad electromagnética**

Por favor, tenga en cuenta todas las regulaciones y prohibiciones y apague el localizador GPS inmediatamente en áreas peligrosas y cuando pueda causar interferencias. Además, no debe utilizarse cerca de dispositivos médicos, combustibles y productos químicos, ni en áreas de explosiones. En dispositivos móviles puede producir interferencias y afectar al rendimiento del dispositivo móvil. Se deben evitar transformadores y campos magnéticos fuertes. De lo contrario pueden producirse desvíos en la transmisión. El incumplimiento de estas instrucciones

GPS-Tracker de Salind localización ONLINE ES

© Salind UG (haftungsbeschränkt)

puede provocar interferencias o daños en el localizador GPS.

## Limpeza

### **¡ALERTA! ¡PELIGRO DE DAÑO!**

A continuación, recibirá indicaciones de cómo debe limpiar el localizador GPS:

- No utilice productos de limpieza agresivos ni cepillos. Tampoco limpie el localizador GPS con artículos de limpieza metálicos (e.g., esponja metálica, cuchillos). Esto puede dañar la superficie.
- Nunca meta el localizador GPS en el agua o en la lavadora y no use un limpiador a vapor.

#### Limpeza correcta:

1. La superficie puede ser limpiada con un paño húmedo.
2. El localizador GPS debería ser secado después de limpiarlo.

GPS-Tracker de Salind localización ONLINE ES

© Salind UG (haftungsbeschränkt)

**¡ADVERTENCIA!** El manejo inadecuado del localizador puede ocasionar daños.

**Peligro para niños y personas con necesidades especiales**

Por favor no permita que el localizador GPS sea utilizado por personas con capacidades físicas sensoriales o mentalmente limitadas (ni tampoco por niños). Es una excepción si han sido instruidos previamente por una persona responsable de su seguridad sobre cómo usar el dispositivo. Preste atención a que no jueguen con piezas pequeñas (e.g. accesorios u otros). Estas pueden ser tragadas y causar asfixia. Enséñele a su hijo los posibles peligros y el funcionamiento del localizador.

## Almacenamiento

Si no tiene previsto utilizar el localizador GPS por un tiempo prolongado, apáguelo. Coloque el localizador en su caja original o una del mismo tamaño. Proteja el localizador de la suciedad y humedad. Manténgalo fuera del alcance de los niños.

## Declaración de conformidad

A través de esto Salind UG (haftungsbeschränkt) declara que este tipo de sistema de radio Tracker, modelo GPS-Tracker 07 está conforme con la normativa 2014/53/EU. El texto completo de la declaración de conformidad de la UE se encuentra bajo este enlace de web:

[www.salind-gps.de/konformitaetserklaerung/](http://www.salind-gps.de/konformitaetserklaerung/)



GPS-Tracker de Salind localización ONLINE ES

© Salind UG (haftungsbeschränkt)

## Eliminación de envases

Deseche el embalaje según su tipo. Coloque el cartón y papel en el contenedor del papel y los plásticos en el contenedor del plástico.



**El incumplimiento de estas instrucciones puede ocasionar un acortamiento del tiempo de funcionamiento de la batería o daños generales en el localizador GPS.**

### **6 INDICACIÓN PARA EL DESECHO DE BATERÍAS VIEJAS**

La siguiente nota está dirigida a quienes usan baterías o productos con baterías incorporadas y que no puede devolverla en la forma en la que se les proporcionó (usuario final).



## **Devolución gratuita de baterías viejas**

Las baterías no se deben tirar con la basura doméstica. Está legalmente obligado a devolver las baterías viejas para garantizar la eliminación de forma profesional. Puede entregar las baterías usadas en un punto de recogida municipal o en el comercio local. Al ser vendedores de baterías también nosotros estamos obligados a aceptar devoluciones de baterías viejas, pero nuestra obligación de aceptar devoluciones está limitada solo al tipo de baterías que vendamos como baterías nuevas en nuestra gama o que hayamos llevado en un pasado. Las baterías viejas del tipo antes mencionado pueden devolverse con franqueo suficiente o enviarse directamente a nuestro almacén de despacho en la siguiente dirección sin cargo:

GPS-Tracker de Salind localización ONLINE ES

© Salind UG (haftungsbeschränkt)

## Salind UG (haftungsbeschränkt)

Auf der Fuhr 3  
51570 Windeck  
Deutschland

E-Mail: [info@salind-gps.de](mailto:info@salind-gps.de)

### Significado de los símbolos de batería

Las baterías están marcadas con el símbolo de un contenedor de basura tachado (ilustración a continuación). Este símbolo indica que las baterías no se deben tirar en la basura doméstica. En las baterías que contienen más de 0.0005% en masa de mercurio, más de 0.002% en masa de cadmio o más de 0.004% en masa de plomo, el símbolo de cubo de basura también contiene el nombre químico del contaminante particular utilizado. La abreviatura "Cd" significa cadmio, "Pb"



GPS-Tracker de Salind localización ONLINE ES

© Salind UG (haftungsbeschränkt)

significa plomo, y "Hg" es la abreviatura de mercurio.

## **7 INDICACIÓN PARA EL DESECHO DE DISPOSITIVOS ELECTRÓNICOS**

La ley alemana de Elektro- und Elektronikgeräte (ElektroG) contiene algunos requisitos para el trato con dispositivos electrónicos. Este es un resumen de los más importantes.

### **1. Recolección separada de aparatos usados**

Los dispositivos eléctricos y electrónicos que se han convertido en desechos se denominan aparatos viejos. Los propietarios de electrodomésticos viejos deben hacer una entrega separada de los desechos municipales sin clasificar. En particular, los electrodomésticos viejos no deben tirarse en los desechos domésticos, sino en puntos especiales de recogida.

## **2. Baterías y pilas**

Los propietarios de aparatos viejos generalmente tienen que deshacerse de las baterías y acumuladores usados, a no ser que estén encerradas en el aparato viejo, antes de que sean entregados en un punto de recogida. Esto no se aplica si los aparatos viejos se entregan a empresas públicas de eliminación de residuos y se separan allí con el propósito de preparación para su reutilización en otros aparatos viejos.

## **3. Posibilidad de devolución de aparatos viejos**

Propietarios privados de aparatos viejos pueden devolver estos en los puntos de recolección públicos o en los puntos puestos a disposición por los fabricantes o comerciantes de este producto conforme a la ley ElektroG alemana. Aquí encontrará en línea una lista de los puntos puestos a

GPS-Tracker de Salind localización ONLINE ES

© Salind UG (haftungsbeschränkt)

su disposición para la devolución:  
<https://www.ear-system.de/ear-verzeichnis/sammel-und-ruecknahmestellen.jsf>

#### **4. Aviso de privacidad**

Dispositivos viejos a menudo contienen información personal confidencial. Esto es especialmente el caso en equipos de información y telecomunicaciones, como computadoras y teléfonos celulares. Tenga en cuenta que, en su propio interés, cada usuario final es responsable de eliminar los datos del dispositivo que se va a desechar.

#### **5. Significado del símbolo „contenedor de basura tachado“**

El símbolo de un contenedor de basura tachado que se muestra regularmente en dispositivos eléctricos y electrónicos indica que el dispositivo, al final de su vida,



debe separarse de los desechos municipales sin clasificar.

## **6. Número de registro del fabricante**

Como fabricante en el sentido de la ley alemana ElektroG estamos registrados en el registro de la fundación responsable de aparatos usados electrónicos (Benno-Strauß-Str. 1, 90763 Fürth) bajo el número de registro: DE33887550.



**¿Tiene alguna pregunta?**

No dude en contactarnos para ayudarle.

**Salind UG (haftungsbeschränkt)**  
**Auf der Fuhr 3**  
**51570 Windeck**  
**Deutschland**

**Mail:** [info@salind-gps.de](mailto:info@salind-gps.de)  
**Teléfono** **+49 (0) 2292 39 499 59**  
**Web:** [www.salind-gps.de](http://www.salind-gps.de)

Cordiales saludos,  
Su TEAM Salind